

Technologie sèche ou lubrifiée

Les centrales Minivac sont particulièrement appropriées pour les clients recherchant un débit conséquent avec un faible encombrement. Disponibles avec des pompes PS, ARICA, ou EVISA, elles s'installent rapidement et aisément.

- Groupe de vide autonome et compact
- Pompes à vide à pistons secs (PS)
ou pompes à vide à palettes sèches (ARICA)
ou pompes à vide à palettes lubrifiées (EVISA)
- Régulation par LG7 (vacuostat mécanique à 2 seuils)
- Réservoir soucoupe de 70 litres
- Centrale livrée prête à l'emploi
- Version 2 pompes disponible sur demande



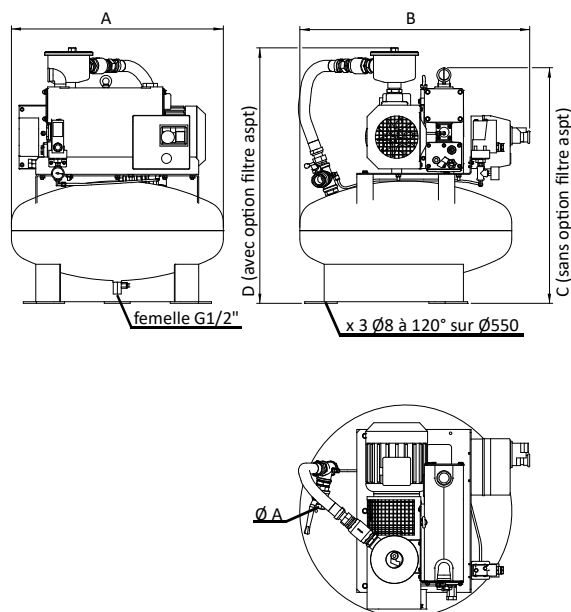
Caractéristiques

	Débit nominal m ³ .h ⁻¹		Puissance kW		Capacité réservoir l	Régulation	Niveau sonore dB(A)	Poids kg
	50 Hz	60 Hz	50 Hz	60 Hz				
Minivac 1 PS 2V	2,8	3,3	0,25	0,25	70	LG7	57	30
Minivac 1 PS 5V	4,8	5,4	0,3	0,3	70	LG7	57	36
Minivac 1 PS 7V	6,4	7,2	0,38	0,38	70	LG7	57	36
Minivac 1 PS 12V	10	17	0,58	0,58	70	LG7	57	36
Minivac 1 PS 5VH	3,4	3,9	0,3	0,3	70	LG7	57	36
Minivac 1 PS 7VH	4,7	5,4	0,38	0,38	70	LG7	57	36
Minivac 1 PS 12VH	6	6,5	0,58	0,58	70	LG7	57	36
Minivac 1 Arica 3VK	4	4,8	0,25	0,30	70	LG7	58	30
Minivac 1 Arica 6VK	7	8,4	0,30	0,36	70	LG7	59	36
Minivac 1 Arica 12V	10	12	0,37	0,44	70	LG7	60	44
Minivac 1 Arica 17V	16	19	0,55	0,66	70	LG7	63	53
Minivac 1 Arica 27V	25	30	0,75	0,90	70	LG7	64	58
Minivac 1 E25	30	35,3	0,75	0,90	70	LG7	60	85
Minivac 1 E40	47,7	57,2	1,1	1,3	70	LG7	62	100

Centrales automatiques de vide

pour applications industrielles

Encombres (mm)



	A	B	C	D	Ø A
Minivac 1 PS 2V	650	705	660	680	1/2"
Minivac 1 PS 5V	650	705	660	680	1/2"
Minivac 1 PS 7V	650	705	660	680	1/2"
Minivac 1 PS 12V	650	705	700	720	1/2"
Minivac 1 PS 5VH	650	705	660	680	1/2"
Minivac 1 PS 7VH	650	705	660	680	1/2"
Minivac 1 PS 12VH	650	705	700	720	1/2"
Minivac 1 Arica 3VK	650	705	565	585	1/2"
Minivac 1 Arica 6VK	650	705	585	615	1/2"
Minivac 1 Arica 12V	650	705	630	680	3/4"
Minivac 1 Arica 17V	650	705	675	760	3/4"
Minivac 1 Arica 27V	650	705	675	760	3/4"
Minivac 1 E25	650	705	725	785	3/4"
Minivac 1 E40	650	705	725	785	1"

Références des centrales

		PS 2V	PS 5V	PS 7V	PS 12V	PS 5VH	PS 7VH	PS 12VH
Minivac 1 PS	1ph, 230V	970101	970273	914930	919059	916070	916071	919060
		3 VK	6 VK	12 V	17 V	27 V		
Minivac 1 ARICA	1ph, 230V	916769	916770	-	-	-		
Minivac 1 ARICA	3ph, 400V	-	-	916771	916772	916773		
		E25	E40					
Minivac 1 EVISA	1ph, 230V	916765	916767					
Minivac 1 EVISA	3ph, 400V	916300	916766					

Références des accessoires et options

		PS 2V	PS 5V	PS 7V	PS 12V	PS 5VH	PS 7VH	PS 12VH
Filtre aspiration	Papier	25PA 358225	25PA 358225	25PA 358225	25PA 358225	25PA 358225	25PA 358225	51PA 357947
Flexible aspiration		670177	670177	670177	670177	670177	670177	618981
		3 VK	6 VK	12 V	17 V	27 V		
Filtre aspiration	Papier	25PA 714926	51PA 610502	51PA 357947	76PA 706190	76PA 706190		
Flexible aspiration		618981	618981	712931	712926	712926		
		E25	E40					
Filtre aspiration	Papier	76PA 715347	100PA 714975					
	Polyester	76PO 715348	100PO 714976					
Flexible aspiration		712926	715394					